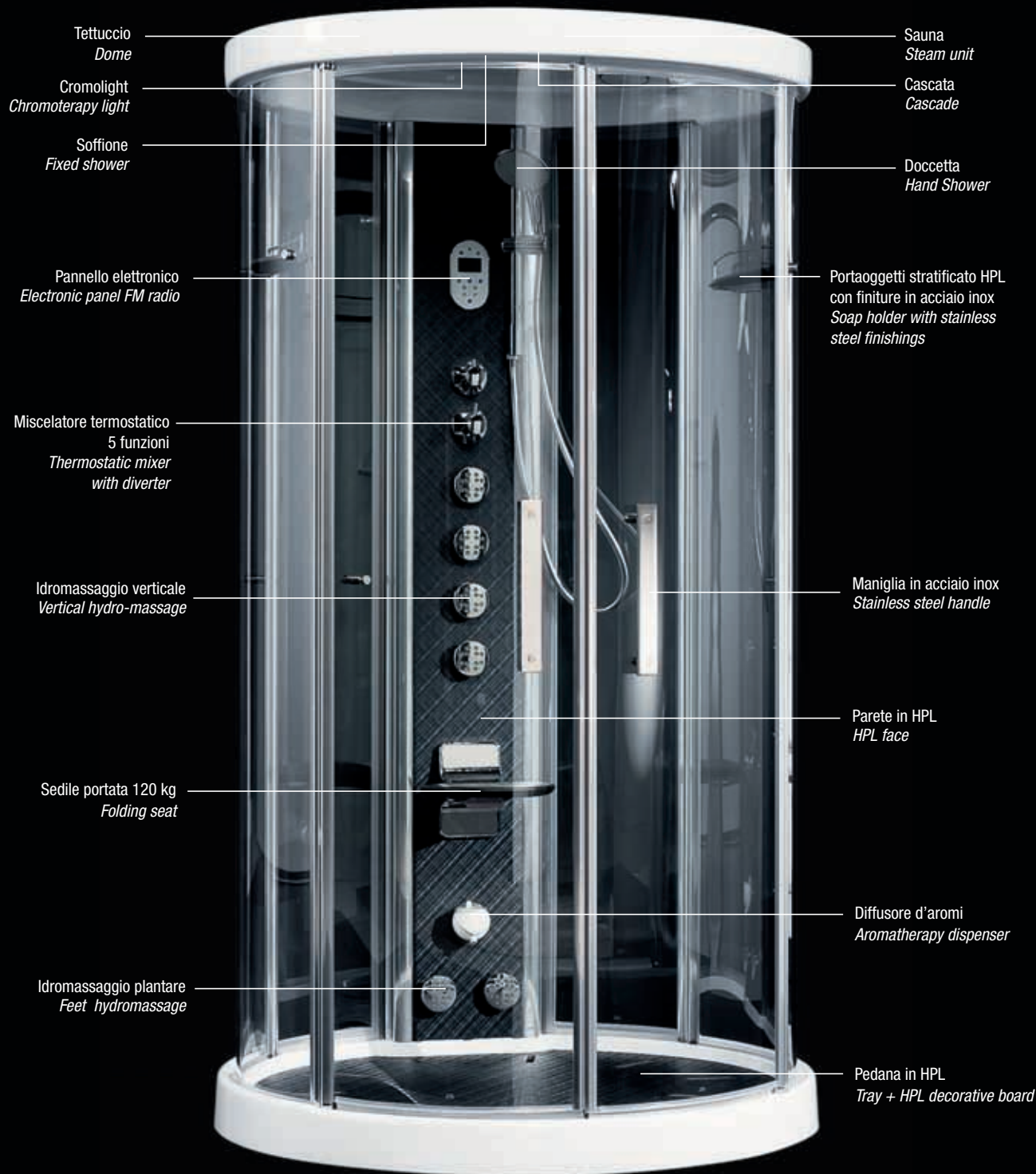




**ARES 1** Cabina multifunzione con sauna di vapore / *Multifunction complete cubicle with steam*



Ares



# Ares 1

Vetro 6 mm temperato certificato  
Safety glass 6 mm complying with  
European Standards UNI EN 14428

Altezza cabina / Complete cubicle height  
225 cm con piatto / with shower tray h 10  
231 cm con piatto / with shower tray h 16

Codice/Code: **ARES1E-1B**

**ARES1E-**

**1**

**B**

Esempio compilazione codice:

How to choose your product using the codes:

**ARES1E-**

**1**

**B**

Miscelatore  
Mixer

Misure  
Measurements  
(cm)

Entrata  
Access

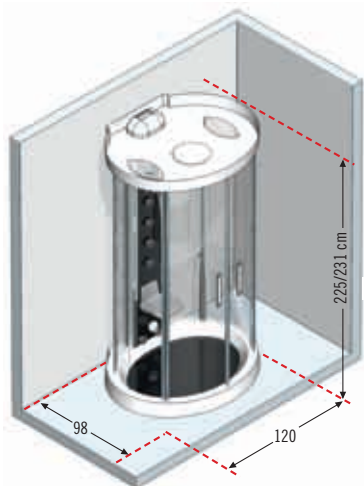
Codice  
Code

Vetro  
Glass

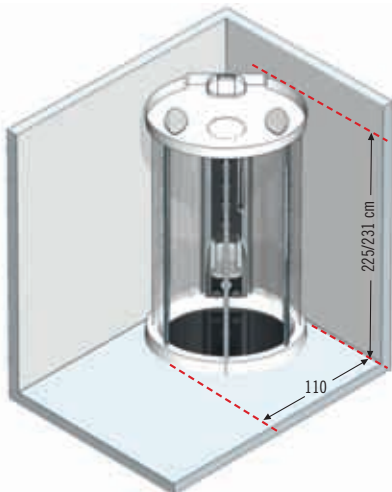
Prezzo  
Price

**Ares 1** - Cabina multifunzione con sauna di vapore / Multifunction complete cubicle with steam

Versione a parete  
Wall-mounted version



Versione ad angolo  
Corner-mounted version



## VERSIONE EASY / EASY VERSION

### CON PIATTO H 10 CM / WITH TRAY H 10 CM

TERMOSTATICO THERMOSTATIC	120 x 98 H 225	85	<b>ARES1E-</b>	Trasparente Clear	Silver

### CON PIATTO H 16 CM / WITH TRAY H 16 CM

TERMOSTATICO THERMOSTATIC	120 x 98 H 231	85	<b>ARES1PE-</b>		

FINITURE: Miscelatore Termostatico, Soffione, Doccetta, Sedile  
FEATURES: Thermostatic mixer, Shower head, Hand Shower, Seat

## VERSIONE CROMOLIGHT PLUS / CROMOLIGHT PLUS VERSION

### CON PIATTO H 10 CM / WITH TRAY H 10 CM

TERMOSTATICO THERMOSTATIC	120 x 98 H 225	85	<b>ARES1-</b>	Trasparente Clear	Silver

### CON PIATTO H 16 CM / WITH TRAY H 16 CM

TERMOSTATICO THERMOSTATIC	120 x 98 H 231	85	<b>ARES1P-</b>		

FINITURE: Miscelatore Termostatico, Tettuccio con Cromolight, Soffione, Sauna, Cascata, Pannello elettronico, 2 diffusori acustici, Radio FM RDS Stereo, Sedile, Idromassaggio plantare, Doccetta, Idromassaggio verticale, Diffusore d'aromi  
FEATURES: Thermostatic mixer, Dome with chromotherapy light, Fixed shower head, Steam unit, Cascade, Electronic panel, 2 loudspeakers, Radio FM RDS Stereo, Hand Shower, Seat, Feet hydromassage, Hand Shower, Vertical hydro-massage, Aromatherapy dispenser

## OPTIONAL

KIT PER MONTAGGIO AD ANGOLO  
CORNER MOUNTING KIT

**ARKAN1**

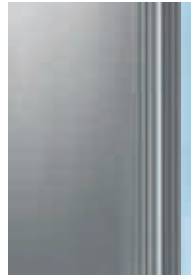
## Dati tecnici / *Technical data*

### Vetri *Glass types*



Trasparente  
*Clear*

### Finitura Profili *Profile colours*



Silver



Cromo (solo per Ares 3)  
*Chrome (only Ares 3)*

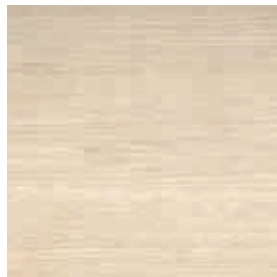
### Laminato HPL finitura legno (solo Ares 3) *Leafy HPL with finish wood (Ares 3 only)*



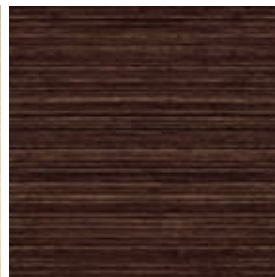
bianco  
*white*



frassino  
*ash*



rovere sbiancato  
*white oak*



teak

Il laminato HPL è un materiale con una superficie molto resistente ai graffi, all'abrasione, all'acqua e al calore. Facile da pulire e quindi ideale per applicazioni dove l'igiene è essenziale, come nei bagni.

*The leafy HPL is a material with a very resistant surface to the scratches, to the abrasion, to the water and the heat.*

*The leafy HPL is easy to be cleaned and therefore ideal for applications where the hygiene is essential, as in the baths.*

### Finiture *Features*



Tettuccio con cromolight, soffione, cascata, 2 diffusori acustici  
*Dome with chromotherapy light, fixed shower head, cascade, 2 loudspeakers*



Colonna portaoggetti (solo Ares 2)  
*Multi purpose kit (only Ares 2)*



Diffusore d'aromi  
*Aromatherapy dispenser*



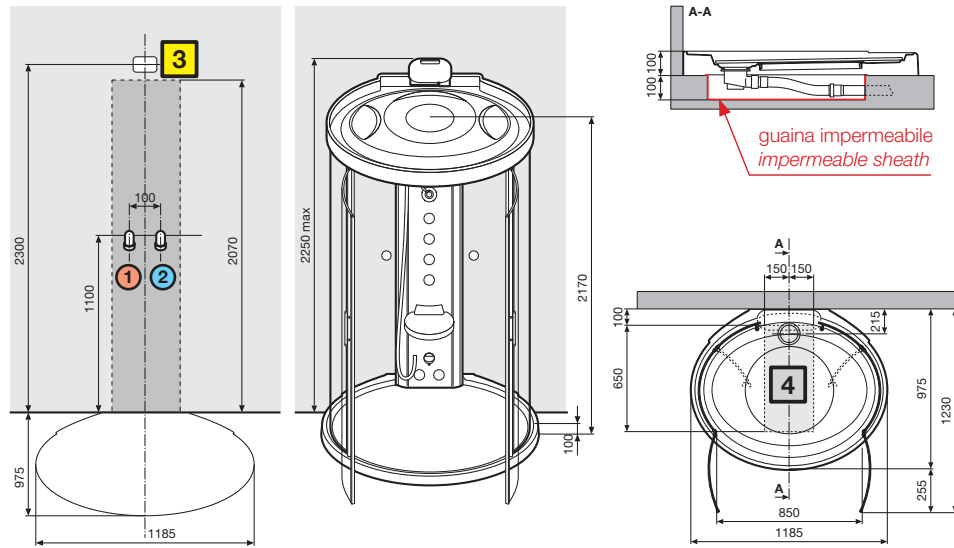
Pannello elettronico (solo Ares 1-2)  
*Electronic panel (only Ares 1-2)*



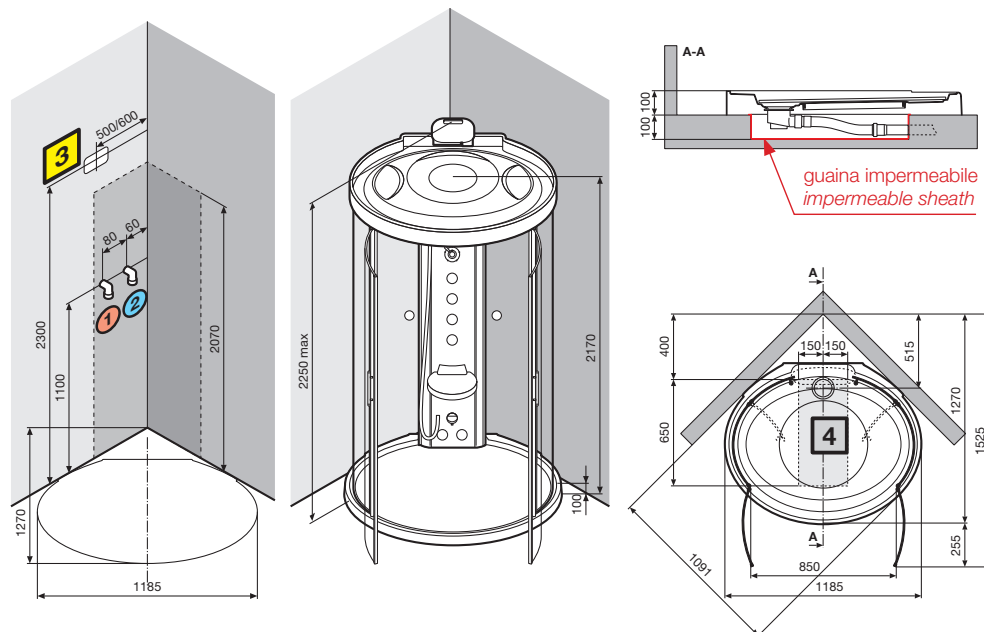
Telecomando Touch screen (solo Ares 3)  
*Touch screen Remote Control (only Ares 3)*

# ARES 1

## A PARETE / WALL-MOUNTED VERSION



## AD ANGOLO / CORNER-MOUNTED VERSION



### CARATTERISTICHE IDRAULICHE

- Pressione dinamica ottimale 2÷5 bar
- Acqua calda 1/2"
- Acqua fredda 1/2"
- Allaccio sifone con raccordo Ø 40 mm

### CARATTERISTICHE ELETTRICHE

- Tensione 220-230 V
- Frequenza 50/60 Hz
- Potenza massima assorbita: 3300 W
- Potenza nominale: 2500 W

### HYDRAULIC CHARACTERISTIC

- Optimum dynamic pressure 2-5 bar
- 1/2" hot water connection
- Cold water connection 1/2"
- Siphon connection with 40 mm diameter coupling

### ELECTRICAL CHARACTERISTIC

- Supply voltage 220-230 V
- Frequency 50/60 Hz
- Maximum absorbed power: 3300 W
- Nominal power 2500 W

Installare a monte dell'apparecchio un interruttore differenziale da 30mA provvisto di interruttore onnipolare con apertura minima dei contatti  $\geq 3$  mm.

*The whirlpool bath system must be fitted upstream with a 30 mA circuit breaker with a minimum contact of 3mm.*